



# ATMOS



**dřevo**

**uhlí, dřevo**

Z PLYNOVACÍ KOTLE





## TRADICE A ÚSPĚCH

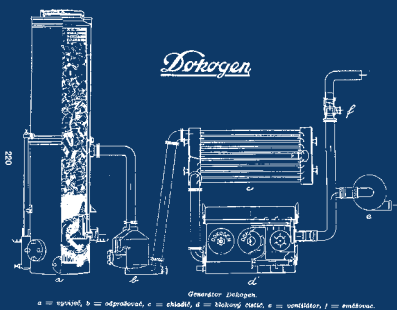


Tři generace rodiny Cankar

Škoda Superb r. 1942 model  
s generátorem na dřevoplyn  
DOKOGEN



Kotel EKONOMIK r. 1968



Souprava generátoru DOKOGEN r. 1938



Kompresory ATMOS, r. 1950



Výstava kompresory Atmos r. 1945



Výrobní areál ATMOS 2

ATMOS

ATMOS

73 let

ATMOS je česká rodinná firma. Firmu ATMOS založil v Čechách v roce 1936 Jaroslav Cankar senior.

Vyvinul a vyráběl první generátory na dřevoplyn (zplynovací pohonné jednotky) pro auta a lodě pod značkou DOKOGEN, tzn. stejný princip, jaký používáme dnes u moderních kotlů na dřevo ATMOS.

Od roku 1942 firma zahájila vývoj a od roku 1945 výrobu kompresorů ATMOS, které vyvážela do celého světa až do znárodnění. I po znárodnění se podařilo udržet vývoj kotlů, hořáků, generátorů na dřevoplyn a kompresorů pro externí firmy.

V roce 1980 byly představeny na výstavě Prago-therm první zplynovací kotle na dřevo a dřevní odpad.

V roce 1985 byl vývoj zaměřen na generátory na dřevoplyn pro pohon motorů aut, lodí atd.

V roce 1991 znovu obnovil firmu ATMOS Jaroslav Cankar junior a zahájil vývoj a výrobu. Umožnila to změna politického systému v České republice. Intenzivní vývoj nových výrobků, rozšiřování výroby a výstavba nových areálů s moderní technologií, umožnilo to, že firma ATMOS je v současnosti jednou z největších evropských výrobců kotlů na zplynování paliv. Do dnešní doby bylo vyvinuto 110 typů teplovodních kotlů, na které má 14 patentů. Jedním z prvních kotlů byl v roce 1962 kotel EKONOMIK.

V současnosti pracují 3 generace z rodiny majitele Cankarů na zajištění trhu kvalitní vytápěcí technikou, která šetří životní prostředí a energii.

Výrobky se vyvážejí do 45 zemí.

V roce 2006 bylo vyrobeno 31 000 kotlů.

### SOUČASNÝ VÝROBNÍ PROGRAM:

- zplynovací kotle na dřevo od 15 do 100 kW
- zplynovací kotle na uhlí a dřevo od 18 do 50 kW
- kotle na pelety od 15 do 50 kW
- kombinované kotle od 15 do 35 kW na - dřevo - pelety  
- dřevo - ETO  
- dřevo - zemní plyn
- zplynovací kotle na dřevěné brikety od 15 do 32 kW



VYRÁBÍME KVALITNÍ A SPOLEHLIVÉ PRODUKTY

**ATMOS**

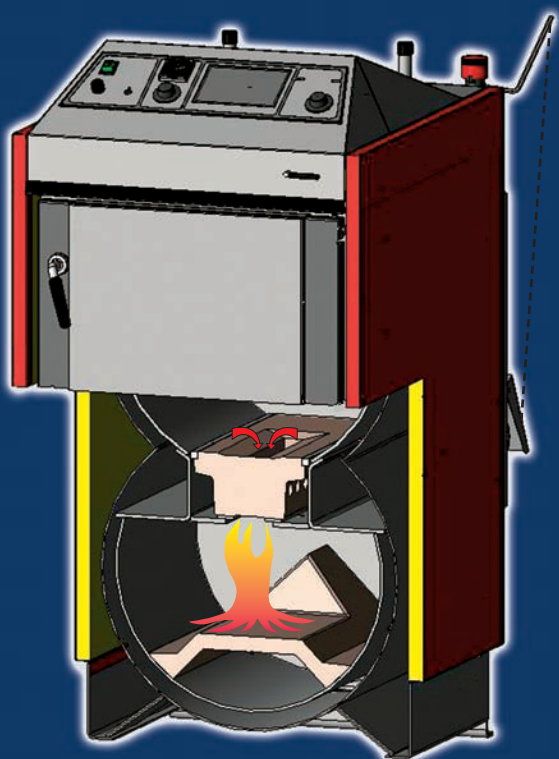
### PŘEDNOSTI KOTLŮ ATMOS

- Řízený **odtahový ventilátor**
- Snadné zatápění
- Vysoká účinnost až 90 %
- Ekologické parametry
- Velká příkladací dvířka
- Snadná obsluha a čištění
- Velký zásobník paliva
- Chladicí smyčka proti přetopení
- Kotel pracuje na snížený výkon i bez ventilátoru
- Keramika s mikrovýztuží
- Topeniště je vyrobeno z kvalitního plechu o síle 6 mm
- Otočná roštová mechanika  
- u kotlů KOMBI

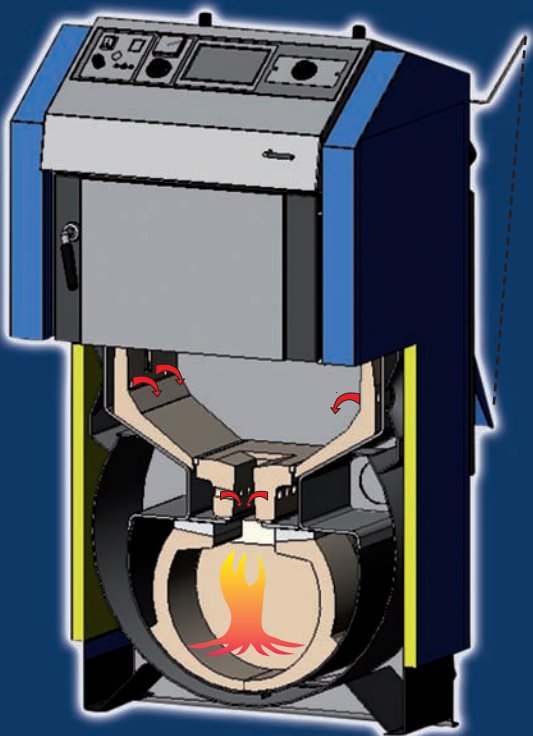




## ZPLYNOVACÍ KOTLE NA DŘEVO

**ATMOS****ATMOS Dřevoplyn**DC 15 E, DC 18 S, DC 22 S, DC 25 S, DC 32 S,  
DC 40 SX, DC 50 S

ATMOS ACD 01 - ekvitermní regulátor

**ATMOS Generátor**DC 20 GS, DC 25 GS, DC 32 GS, DC 40 GS,  
DC 50 GSX, DC 60 GSX**PŘEDNOSTI KOTLŮ NA DŘEVO:****Kotle ATMOS Dřevoplyn****DC 15 E - DC 70 S**

Zplynovací kotle se vyznačují válcovým topeništěm se zadním příívodem předehřátého primárního a sekundárního vzduchu, spalovací tryskou a spodní keramickou tvarovkou.

**Kotle ATMOS Generátor****DC 20 GS - DC 60 GSX**

Zplynovací kotle se vyznačují obdélníkovým topeništěm, které je z obou stran vyloženo speciálními keramickými tvarovkami, ve spodní části opatřené otvory pro příívod předehřátého primárního vzduchu, tryskou a spodním kulovým keramickým prostorem.

DC 50 GSX a DC 60 GSX je bez bočních keramických tvarovek.

**Keramická zplynovací komora = dokonalé zplynování.**

**FUNKCE:**

Zplynování dřeva (obrácené hoření) s následným spalováním dřevního plynu v keramickém spalovacím prostoru zaručuje optimální vyhoření všech spalitelných látek. Dodávka vzduchu je řízena odtahovým ventilátorem. Kotel DC 15 E je bez ventilátoru.

**ŽIVOTNÍ PROSTŘEDÍ:**

Obrácené spalování a keramický spalovací prostor umožňují prakticky dokonalé spalování s minimem škodlivých exhalací. Kotle splňují limity pro Ekologický šetrný výrobek. Kotle spadají podle normy ČSN EN 303-5 do 3. třídy. Tím splňují požadavky EU.

**EKONOMIE:**

Kotle na dřevo ATMOS mají velmi konkurenceschopnou cenu a dobrou ekonomiku spalování. Topeniště kotle - násypka je vyrobena z kvalitního plechu o síle 6 mm. Tím, že kotel umožňuje spalovat paliva, která jsou a budou výhledově absolutně nejlevnější, stává se jeho provoz vůči ostatním kotlům nejekonomičtější.

**Vysoká účinnost = malá spotřeba paliva.**

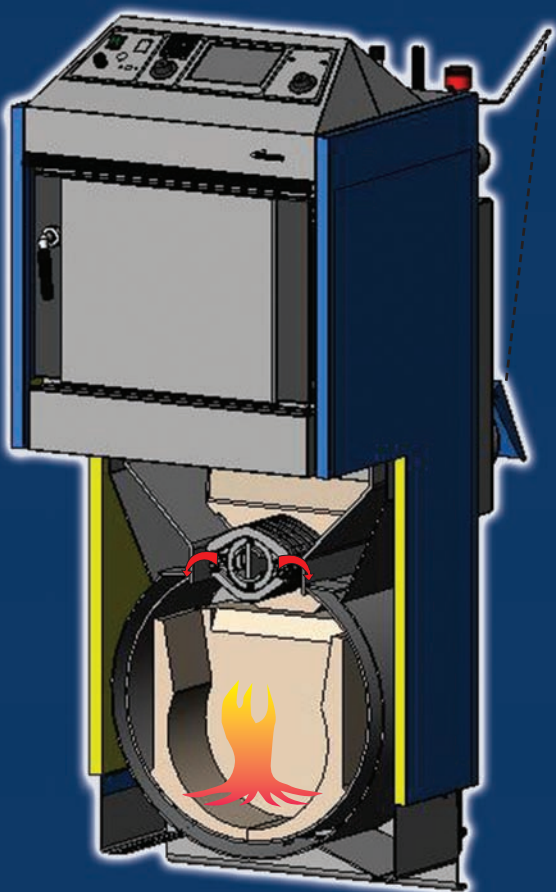
**INSTALACE:**

Kotle ATMOS mají malé rozměry a nízkou hmotnost, což umožňuje snadnou instalaci. Kotel musí být vybaven termoregulačním ventilem nebo Laddomatem 21 a potřebnou regulací - teplota vratné vody musí být min. 65 °C. Provozní teplota kotle musí být udržována v rozsahu 80-90 °C. Doporučujeme instalaci s akumulacími nádržemi. Kotle nesmí být instalovány v obytných prostorech, ale v samostatných, přímo větratelných místnostech.





## Z PLYNOVACÍ KOTLE NA UHLÍ A DŘEVO

**ATMOS****ATMOS Kombi**

C 18 S, C 20 S, C 30 S, C 40 S, C 50 S

**ATMOS Kombi**

C 18 S

**PŘEDNOSTI KOTLŮ NA UHLÍ A DŘEVO:****Kotle ATMOS Kombi****C 18 S - C 50 S**

Zplynovací kotle se vyznačují obdélníkovým topeništěm se zadním přívodem primárního vzduchu, speciální otočnou roštovou mechanikou s přívodem sekundárního vzduchu. Středový otočný rošt nahrazuje keramickou trysku. Spodní část kotle je osazena keramickým kulovým prostorem.

Zplynovací **kotel** nové generace **ATMOS Kombi** přináší nový pohled na spalování uhlí v kombinaci se dřevem. **Kombinovaný kotel** činí z uhlí palivo, které má budoucnost. **Nemáte-li dostatek uhlí topíte dřevem, nemáte-li dostatek dřeva, topíte uhlím anebo kombinujete - obě paliva spalujete současně.**

**EKOLOGICKÉ HLEDISKO:**

Zplynováním uhlí v novém kotli ATMOS Kombi bylo dosaženo nízkých emisních hodnot znečištění.

Plynulou regulací výkonu, s účinností 81-87 % se docílilo i značné úspory paliva. Obrácené spalování a keramický spalovací prostor umožňují prakticky dokonalé spalování s minimem škodlivých exhalací. Ekologické parametry jsou zaručeny při provozu kotlena jmenovitý výkon. Kotle spadají podle normy ČSN EN 303-5 do 3. třídy.

**PROVOZ A ÚDRŽBA:**

Předepsaným palivem je hnědé uhlí ořech 1 a suché polenové dřevo. Náhradním palivem jsou ostatní druhy hnědého uhlí, brikety, dřevěné brikety a brikety ze slámy, řepky a obilovin. Doporučujeme kombinovat dřevo a uhlí dohromady. Palivo přikládáme v průměru 2 až 5krát denně podle použitého paliva a popel postačí vybrat za 1 až 7 dní podle druhu paliva. Odtahový ventilátor usnadňuje roztápění a snižuje vykuřování do kotelen na minimum.

**VÝBĚR TYPU KOTLE:**

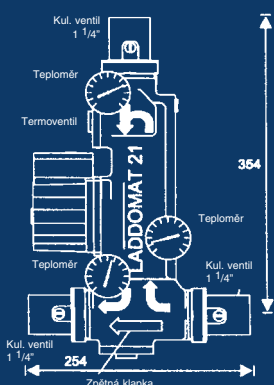
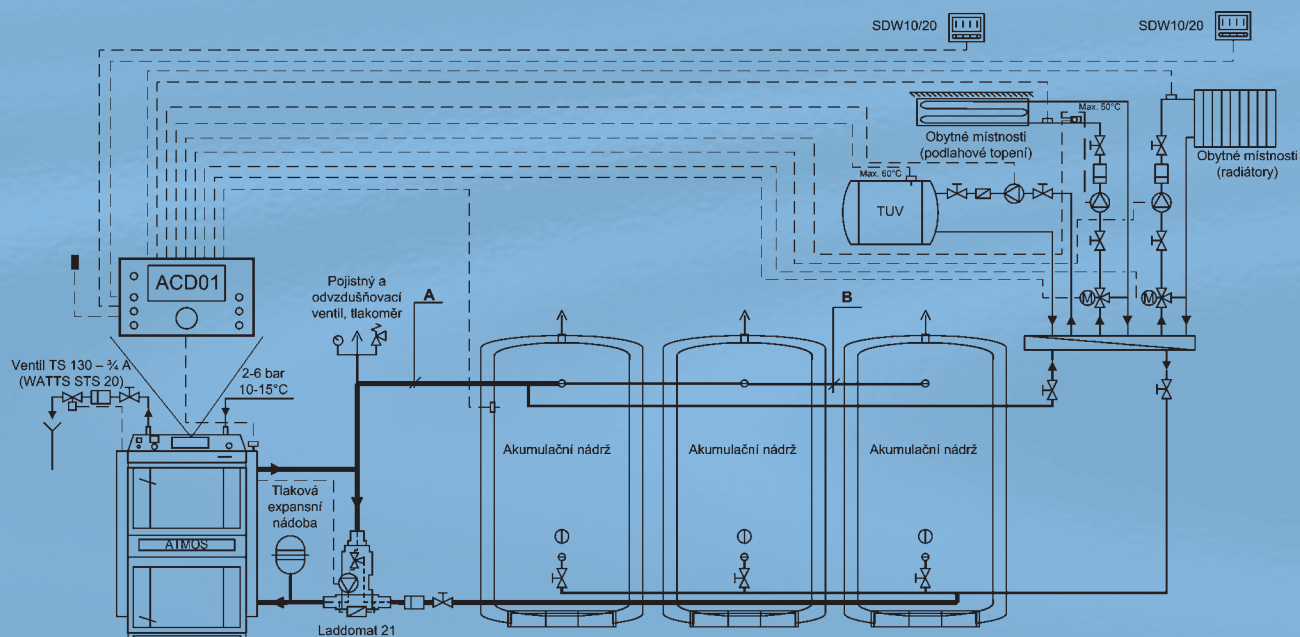
- Chcete-li topit hlavně **uhlím** – volte zplynovací kotel **ATMOS Kombi**
- Chcete-li topit **dřevem** – volte zplynovací kotel **ATMOS Dřevoplyn** nebo **ATMOS Generátor** – jsou pro spalování dřeva lépe uzpůsobeny – mají větší násypku a lze spalovat delší dřevo.



Hoření plamene v keramické spalovací tvarovce



## DOPORUČENÉ ZAPOJENÍ S LADDOMATEM 21



**MAXIMÁLNÍ ÚČINNOSTI, ŽIVOTNOSTI KOTLE A EKOLOGICKÝCH PARAMETRŮ DOCÍLÍTE TOPENÍM DO AKUMULAČNÍCH NÁDRŽÍ PŘI PLNÉM VÝKONU KOTLE.**

### SCHEMA ZAPOJENÍ S LADDOMATEM 21

Laddomat 21 svou konstrukcí nahrazuje klasické zapojení z jednotlivých dílů. Skládá se z litinového tělesa, termoregulačního ventilu, čerpadla, zpětné klapky, kulových ventilů a teploměrů.

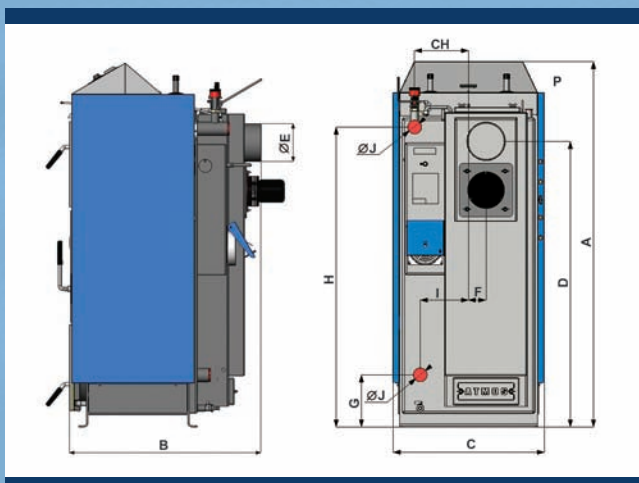

Při teplotě vody v kotli 78 °C (72 °C) otevře termoregulační ventil přívod ze zásobníku. Zapojení s Laddomatem 21 je podstatně jednodušší, a proto vám ho můžeme jen doporučit. Doporučujeme jej použít do výkonu 40 kW.





## Z PLYNOVACÍ KOTLE NA UHLÍ A DŘEVO

ATMOS


 ČSN  
EN 303-5
 


hnědé uhlí



polenové dřevo

ROZMĚRY	C 18S	C 20S	C 30S	C 40S	C 50S
A	1180	1420	1420	1420	1420
B	770	770	870	970	1120
C	590	590	590	590	590
D	872	1118	1118	1118	1118
E	152	152	152	152	152
F	65	70	70	70	70
G	200	200	200	200	102
H	930	1177	1177	1177	1177
CH	220	220	220	220	220
I	190	190	190	190	220
J	6/4"	6/4"	6/4"	2"	2"

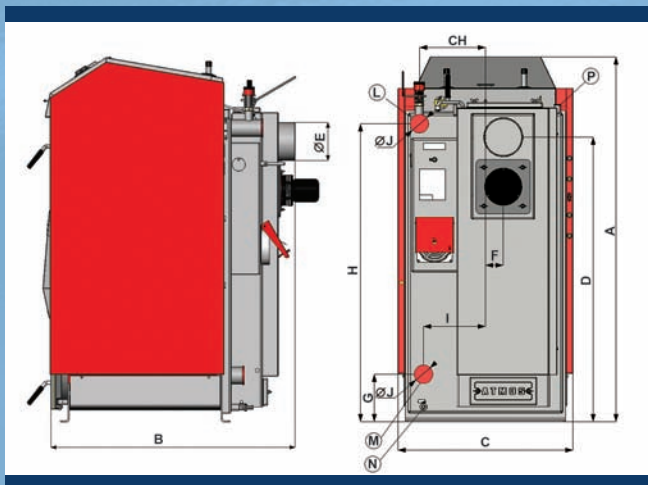
## TECHNICKÁ DATA:

TYP KOTLE <b>ATMOS kombi</b>		C 18S	C 20S	C 30S	C 40S	C 50S
ROZSAH VÝKONU	kW	15-20	20-25	25-32	30-40	40-48
PŘEDEPSANÝ TAH KOMÍNA	Pa	20	23	25	28	28
HMOTNOST KOTLE	kg	298	344	394	430	504
OBJEM VODY	l	45	64	64	77	95
OBSAH NÁSYPKY	dm <sup>3</sup>	66	100	125	150	150
ELEKTRICKÝ PŘÍKON	W	50	50	50	50	50
PŘIPOJOVACÍ NAPĚTÍ	V/Hz	230 / 50				
PŘEDEPSANÉ PALIVO		HNĚDÉ UHLÍ OŘECH 1 O VÝHŘEVNOSTI 17 - 20 MJ/MJ/kg				
NÁHRADNÍ PALIVO		SUCHÉ DŘEVO O VLHKOSTI 12 - 20 % (VÝHŘEVNOST 15 - 18 MJ/kg) Ø 80 - 120 mm				
MAXIMÁLNÍ DÉLKA DŘEVA	mm	330	330	430	530	530
MINIMÁLNÍ TEPLOTA VRATNÉ VODY PŘI PROVOZU		65 °C				
ÚČINNOST	%	81 - 87				
TŘÍDA KOTLE DLE ČSN EN 303-5		3	3	3	3	3

## Z PLYNOVACÍ KOTLE NA DŘEVO



ČSN  
EN 303-5



Levné,  
ekologické teplo...

ROZMĚRY	DC 15 E	DC 18 S	DC 22 S	DC 25 S	DC 32 S	DC 40 SX	DC 50 S	DC 70 S	DC 20 GS	DC 25 GS	DC 32 GS	DC 40 GS	DC 50 GSX	DC 60 GSX
A	1180	1180	1180	1180	1260	1260	1260	1380	1260	1260	1260	1410	1558	1558
B	630	770	970	970	970	970	1170	1170	770	970	970	970	1042	1042
C	590	590	590	590	670	670	670	670	670	670	670	670	678	678
D	690	872	872	872	946	946	946	1050	946	946	946	1092	997	997
E	152	152	152	152	152	152	152	160	152	152	152	152	152	152
F	65	65	65	65	75	75	75	90	75	75	75	75	70	70
G	200	200	200	200	180	180	180	325	180	180	180	180	184	184
H	930	930	930	930	1000	1000	1000	1230	1000	1000	1000	1137	1287	1287
CH	220	220	220	220	255	255	255	-	255	255	255	255	256	256
I	190	190	190	190	240	240	240	240	240	240	240	240	256	256
J	6/4"	6/4"	6/4"	6/4"	6/4"	6/4"	2"	2"	6/4"	6/4"	6/4"	2"	2"	2"

## TECHNICKÁ DATA:

TYP	ATMOS Dřevoplyn								ATMOS Generátor						
	DC 15 E	DC 18 S	DC 22 S	DC 25 S	DC 32 S	DC 40 SX	DC 50 S	DC 70 S	DC 20 GS	DC 25 GS	DC 32 GS	DC 40 GS	DC 50 GSX	DC 60 GSX	
ROZSAH VÝKONU	kW	14,9	14-20	15-22	20-25/27	25-35	30-40	35-49	70	15-20	20-25	25-32	30-40	35-49	40-60
PŘEDP. TAH KOMÍNA	Pa	18	20	23	23	24	24	25	30	20	23	25	25	25	28
HMOTNOST KOTLE	kg	285	293	303	306	345	353	407	487	350	408	415	453	527	527
OBJEM VODY	l	45	45	58	58	80	80	89	93	64	80	80	90	120	120
OBSAH NÁSPYKY	dm <sup>3</sup>	65	66	100	100	140	140	180	180	80	120	120	160	210	210
MAX. DÉLKA DŘEVA	mm	330	330	530	530	530	530	730	730	330	530	530	530	530	530
SPOTŘ. NA TOP. SEZ. Ø	prost. metry	15	20	22	25	35	40	50	70	19	25	32	40	50	60
PŘEDEPSANÉ PALIVO		SUCHÉ DŘEVO O VLHKOSTI 12 - 20 % (VÝHŘEVNOST 15 - 18 MJ/kg) Ø 80 - 150 mm													
MINIMÁLNÍ TEPLOTA VRATNÉ VODY		65 °C													
ÚČINNOST	%	81 - 90													
TŘÍDA KOTLE DLE ČSN EN 303-5		3	3	3	3	3	3	3	3	3	3	3	3	3	3

# ATMOS

VÝROBCE:

**JAROSLAV CANKAŘ A SYN ATMOS**

Velenského 487, CZ 294 21 Bělá pod Bezdězem

Česká republika

Tel.: +420 / 326 / 701 404, 701 414

Fax: +420 / 326 / 701 492

Internet: www.atmos.cz, www.atmos.eu

e-mail: atmos@atmos.cz, atmos@atmos.eu



PRODEJCE:

