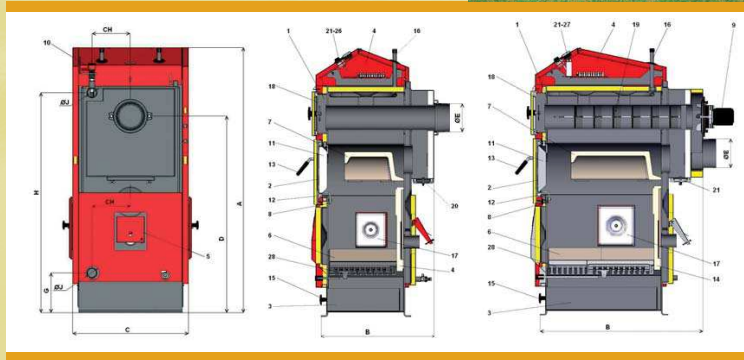


ENERGIE Z PŘÍRODY



1. Těleso kotle
2. Dvířka
3. Popelník
4. Vrchní kapota
5. Regulační klapka
6. Žáruvzdorná tvarovka - dno topeniště
7. Žáruvzdorná tvarovka - kulový prostor
8. Clona topeniště
9. Ovládací panel
10. Regulátor tahu Honeywell FR 124
11. Výplň dvířek - Sibral
12. Těsnicí šňůra - 18 x 18 mm
13. Uzávěr
14. Zadní čelo
15. Uzávěr popelníku - okrasná matice
16. Chladicí smyčka
17. Uzavírací víko
18. Čistící víko trubkovnice
19. Brzděč
20. Čistící víko zadního kanálu
21. Odtahový ventilátor
22. Rošt



ROZMĚRY	D 15 P	D 20 P	D 30 P	D 45 P
A	1405	1405	1405	1405
B	589	652	852	1052
C	606	606	606	606
D	1040	848	848	848
E	152	152	152	152
G	211	211	211	211
H	1163	1163	1163	1163
CH	202	202	202	202
J	6/4"	6/4"	6/4"	6/4"

TECHNICKÁ DATA:

TYP ATMOS		D 15 P	D 20 P	D 30 P	D 45 P
VÝKON KOTLE NA PELETY	kW	4,5 - 15	6,5 - 22	8,9 - 29,8	13,5 - 45/48/60
HMOTNOST KOTLE	kg	259	305	370	430
PALIVO		KVALITNÍ DŘEVĚNÉ PELETY Ø 6 - 8 mm (bílé pelety), délka 6 - 25 mm			
NÁHRADNÍ PALIVO		SUCHÉ DŘEVO O VLHKOSTI 12 - 20 % (VÝHŘEVNOST 15 - 18 MJ/kg) Ø 50 - 150 mm			
OBSAH NÁSYPKY (KOMORY) KOTLE	dm <sup>3</sup>	70	70	105	140
MAXIMÁLNÍ DÉLKA DŘEVA	mm	300	300	500	700
OBJEM VODY V KOTLI	l	65	82	91	117
TYP HOŘÁKU NA PELETY		IWABO VILLA S / ATMOS ERATO GP 20		ATMOS A 50 / ATMOS A 70 Petro	
ZÁSOBNÍK NA PELETY		externí - 250, 500, 1000 litrů			
PŘIPOJOVACÍ NAPĚTÍ	V/Hz	250/50			
PŘÍKON KOTLE PŘI STARTU	W	1120	1170	510	535/2230
PŘÍKON KOTLE PŘI PROVOZU	W	120	170	110	110/120
ÚČINNOST	%	> 90	> 91	> 92	> 92
TŘÍDA KOTLE DLE EN 303-5		3	3	3	3

**ATMOS**

VÝROBCE:

**JAROSLAV CANKAŘ A SYN ATMOS**  
 Velenského 487, CZ 294 21 Bělá pod Bezdězem  
 Česká republika  
 Tel.: +420 / 326 / 701 404, 701 414  
 Fax: +420 / 326 / 701 492  
 Internet: www.atmos.cz, www.atmos.eu  
 e-mail: atmos@atmos.cz, atmos@atmos.eu



PRODEJCE:



**ATMOS**



**pelety**

ENERGIE Z PŘÍRODY

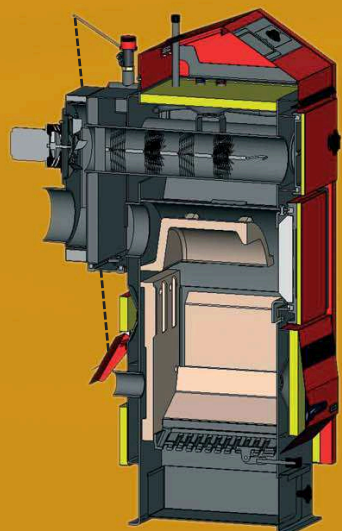




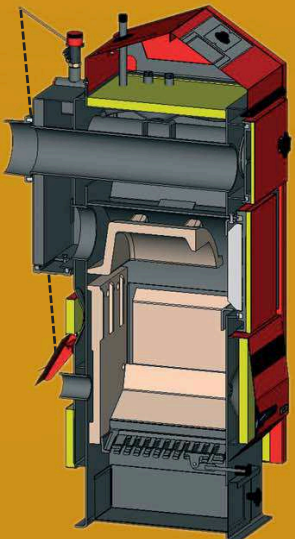
### TEPLOVODNÍ KOTLE ATMOS D 15 P, D 20 P, D 30 P

a D 45 P jsou určeny pro komfortní vytápění rodinných domků peletami a dřevem jako náhradním palivem pro případ nouze.

Kotle jsou konstruovány tak, že do jejich levého nebo pravého boku je umístěn hořák na pelety s dopravníkem. Tělo kotle je vyrobeno jako svařenec z ocelových plechů. Tvoří je násypka paliva (spalovací komora) o tloušťce 6 mm, která je ve spodní části vybavena roštovací mechanikou pro snadné odstranění popela, pod kterou je umístěn velký popelník. Ve vrchní části kotle D 20 P, D 30 P a D 45 P je trubkovnice s kartáčovými brzdíči a kouřovým hrdlem s odtažovým ventilátorem. Ty slouží zároveň pro snadné a dokonale čistění trubkovnice. Kotel D 15 P je vybaven stejnou trubkovnicí jako kotel D 20 P, ale bez vložených kartáčových brzdíčů a odtažového ventilátoru. Celý spalovací prostor je vyložen keramikou pro ideální spalování a vysokou účinnost.



**Kotel na pelety D 20 P, D 30 P, D 45 P**  
Kotle s odtažovým ventilátorem  
Výkon 6,5 - 48 kW



**Kotel na pelety D 15 P**  
Kotel bez odtažového ventilátoru  
Výkon 4,5 - 15 kW



**Hořák IWABO VILLA S**  
Výkon 4,5 - 22 kW



**Hořák ATMOS ERATO GP 20**  
Výkon 4,5 - 25 kW



**Hořák A 70 Petro**  
Výkon 13 - 60 kW



**Hořák ATMOS A 50**  
Výkon 9 - 45 kW

Ve vrchní části kotlů je ovládací panel s regulačními prvky a prostorem pro umístění elektronické regulace topného systému. V zadní části kotle je přívod spalovacího vzduchu opatřený regulační klapkou ovládanou regulátorem tahu Honeywell pro případ topení dřevem jako náhradním palivem pro případ nouze. Kotel je ve standardním provedení vybaven chladič smyčkou proti přetopení. Možnost topit dřevem, jako palivem pro případ nouze, chrání zákazníka před závislostí pouze na peletách.

**Hořáky na pelety** ATMOS A 50, IWABO VILLA S a ATMOS ERATO GP 20 jsou určeny pouze pro kvalitní bílé pelety z měkkého dřeva bez kůry o průměru 6 - 8 mm, o délce 6 - 25 mm a výhřevnosti 16 - 19 MJ/kg. Hořáky spalují tyto pelety s vysokou účinností přes 90 % a maximálním komfortem pro obsluhu. Celý proces spalování je řízen elektronickou regulací s automatickým zapalováním paliva zapalovací spirálou.

**Hořák** ATMOS A70 Petro je revolučním technickým řešením, jak spalovat dřevěné a alternativní pelety z biomasy s **účinností vyšší jak 92 %**.

Kotel na pelety se zabudovaným hořákem IWABO VILLA S, šnekovým dopravníkem a zásobníkem na pelety



**Kotel D 30 P**  
s hořákem ATMOS A 50



### AUTOMATICKÉ ODPOPELNĚNÍ PRO KOTLE D 15 P, D 20 P, D 30 P, D 45 P

Jako příslušenství ke každému kotli na pelety, který byl vyroben po 1. 3. 2007 je možné dokoupit automatické odpopelnění z tělesa kotle do přídavného externího popelníku. Toto automatické odpopelněvací zařízení nevyžaduje žádnou zvláštní obsluhu a zvyšuje komfort vytápění.

Vybírání popela probíhá zcela automaticky za pomoci šnekového dopravníku s převodovkou, který vybírá popel z komory pod hořákem v pravidelných intervalech. Velikost popelníku volíme po důkladném uvážení na základě popelnosti paliva. Všechny tři velikosti přídavného popelníku o objemech 28, 68 a 135 litrů je možné použít pro jakýkoliv kotel.

