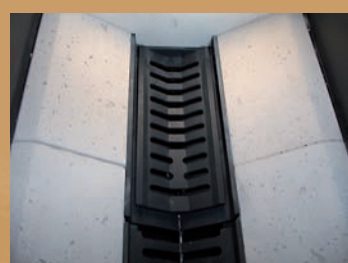
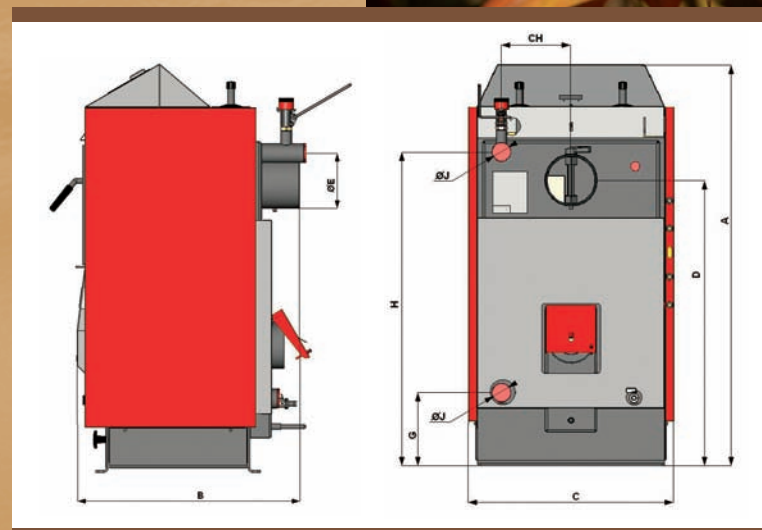


## ROZMĚRY A TECHNICKÁ DATA



*Levné,  
ekologické teplo...*



odpopelňovací posuvný rošt

ROZMĚRY	D 15	D 20	D 30
A	1150	1150	1420
B	490	690	920
C	590	590	590
D	828	828	1076
E	152	152	152
G	280	280	216
H	908	908	1168
CH	203	203	202
J	6/4"	6/4"	6/4"

## TECHNICKÁ DATA:

TYP ATMOS		D 15	D 20	D 30
VÝKON KOTLE	kW	7 - 14,5	10 - 19,5	15 - 28
OBSAH NÁSYPKY NA DŘEVO	dm <sup>3</sup>	70	105	105
MAXIMÁLNÍ DÉLKA DŘEVA	mm	310	510	510
PŘEDEPSANÉ PALIVO		SUCHÉ DŘEVO O VLHKOSTI 12 - 20 % (VÝHŘEVNOST 15 - 18 MJ/kg) Ø 60 - 150 mm		
HMOTNOST KOTLE	kg	192	250	388
PŘEDEPSANÝ TAH KOMÍNA	Pa	18	19	26
MINIMÁLNÍ TEPLOTA VRATNÉ VODY		65 °C		
TŘÍDA KOTLE DLE ČSN EN 303-5		1	1	1

# ATMOS

VÝROBCE:

**JAROSLAV CANKAŘ A SYN ATMOS**

Velenského 487, CZ 294 21 Bělá pod Bezdězem

Česká republika

Tel.: +420 / 326 / 701 404, 701 414

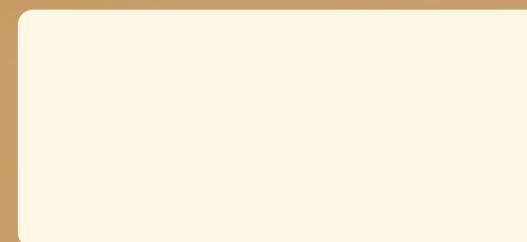
Fax: +420 / 326 / 701 492

Internet: www.atmos.cz, www.atmos.eu

e-mail: atmos@atmos.cz, atmos@atmos.eu



PRODEJCE:



01/09 CZ



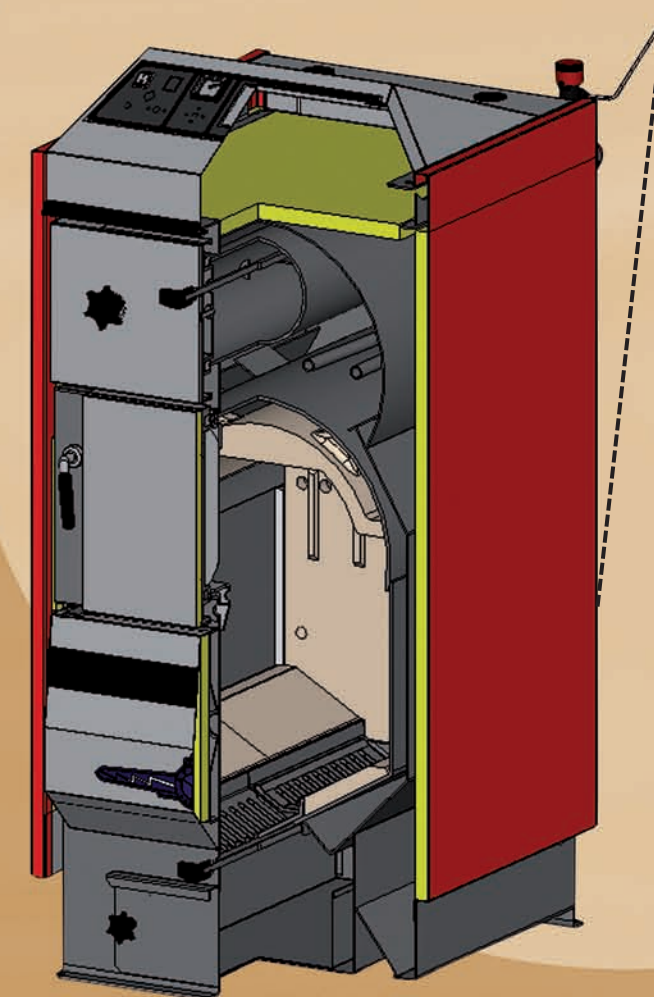
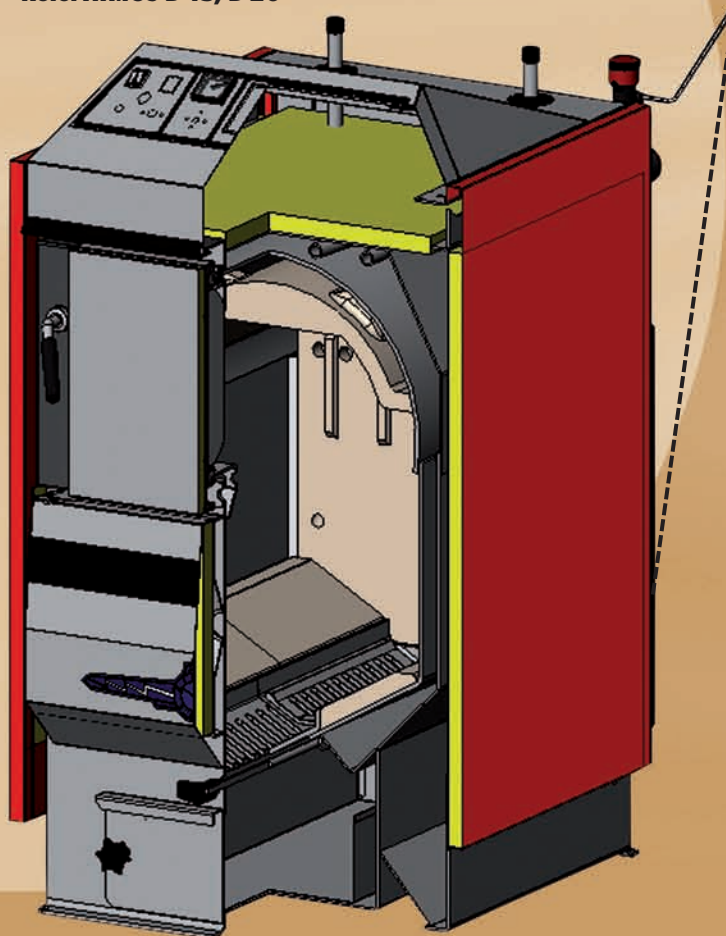
# ATMOS



## KOTLE NA DŘEVO



Kotel ATMOS D 15, D 20



Kotel ATMOS D 30

## KOTLE NA DŘEVO D 15 / D 20 / D 30

Jedná se o prohořivací **kotle s keramickým topeništěm**. Primární a sekundární vzduch je přiváděn do topeniště otvory v zadní keramické tvarovce, kde se předehtívá na vysokou teplotu a to příznivě ovlivňuje kvalitu **spalování**, které probíhá **na litinovém posuvném roštu a keramice**. Vrchní část kotle je tvořena keramickým kulovým prostorem, kde dochází k dohoření všech spalitelných látek. Toto uspořádání topeniště má příznivý vliv na **čistotu spalování a vysokou účinnost**.

Kotel D 30 je ve vrchní části doplněn o jednotrubkový výměník, kde spaliny proudí obousměrně. Trubka je vybavena brzdíčem, který slouží zároveň jako roztápěcí záklopka kotle.

## PŘEDNOSTI KOTLŮ ATMOS

- jednoduchý **moderní kotel bez ventilátoru**
- velká příkladací dvířka
- jednoduchá obsluha
- snadné čištění **posuvným roštem**
- velká násypka paliva s možností spalovat **velké kusy dřeva do délky 510 mm**  
- u typu D 20 a D 30
- vysoká účinnost - až 83 %
- topeniště kotle je vyrobeno z **plechu o síle 6 mm**, to zajišťuje dlouhou životnost
- samostatná regulace sekundárního a primárního vzduchu
- kotle splňují normu **ČSN EN 303-5**

